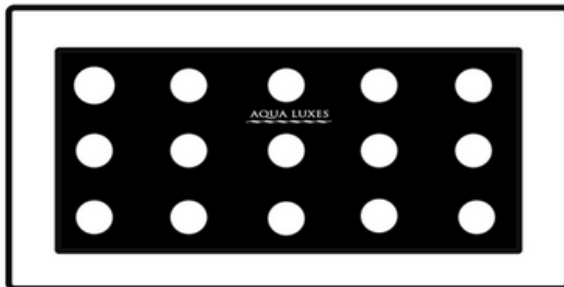
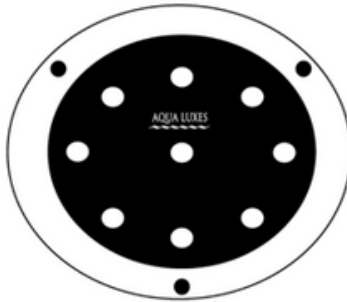




MANUAL DE INSTALACIÓN



AQUA 927
AQUA 1545



AQUA 1545/927 MANUAL DE INSTALACIÓN

La caja incluye:

- 1 Foco LED sumergible
- 1 portafusibles + fusible 3A
- Tornillos
- Plantilla de montaje



IMPORTANTE

-Por favor verifique en el embalaje que todos los productos están correctamente embalados y no presentan ningún desperfecto, si no es así, póngase en contacto con su vendedor para que sustituya el producto

-Antes de realizar la instalación de sus productos de AQUALUXES por favor lea detenidamente las instrucciones, para realizar una adecuada instalación de los productos y por motivos de seguridad que pueden acabar con heridas graves o la muerte,

- Por favor, compruebe que el producto funciona correctamente antes de ser instalado.

- Todos los productos de AQUALUXES S.L están garantizados por 2 años.

- Los productos manipulados o en mal estado no serán cubiertos por la garantía.



PRECAUCIONES

- Este producto está diseñado para trabajar a voltajes inferiores a 50V DC

- No operar el producto por más de 5 minutos fuera del agua, puede causar un exceso de temperatura y el producto podría resultar dañado.

- No exponer la luz directamente a la vista puede causar daños



RIESGO ELECTRICO

Contacte con un electricista quificado para realizar la instalación, una mala instalación del producto puede ocasionar descargas eléctricas o electrocución, causando graves heridas o la muerte a los bañistas alrededor de la embarcación.

Antes de realizar trabajos alrededor o con los productos de AQUALUXES, por favor, desconecte la alimentación principal de la instalación.

INSTALACIÓN

Herramientas y materiales para la instalación:

- Plantilla de montaje
- Taladro
- Brocas
- Destornillador
- Papel de lija
- Sika 291 o similar

Es importante asegurarse que la superficie donde se instalaran los focos es una superficie plana, y que en el interior de la embarcación no hay ningún montante ni tuberías que puedan resultar dañadas cuando se haga el agujero con el taladro, Asegurarse que el producto quedara instalado debajo del agua y no por encima ya que si funciona por mas de 5 minutos fuera del agua, puede dejar de funcionar.

Se recomienda el uso de los tornillos incluidos en el producto, el uso de otros tornillos no garantiza la correcta fijación del foco al casco.

"Limpie bien la superficie donde va a instalar el producto de AQUALUXES.




- 1- Lije la superficie plana hasta retirar cualquier desperfecto.
- 2- Ubique la plantilla en el sitio deseado del casco.
- 3- Haga los agujeros para los tornillos.
- 4- Realice el agujero para cables en el casco, Ø 12 mm. Asegúrese de que no hay ningún montante ni ninguna parte estructural situada en el mismo lugar que el agujero para cables.
- 5- Aplique Sika 291 o un producto similar en el foco y los agujeros de los tornillos.
- 6- Pase el cable del foco por el agujero en el casco y selle el agujero con Sika 291 o similar.
- 7- Atornille los tornillos al casco con un destornillador de estrella adecuado para la medida de los tornillos incluidos en la caja.
- 8- Asegúrese de que esté bien fijo y sellado para evitar cualquier vía de agua."



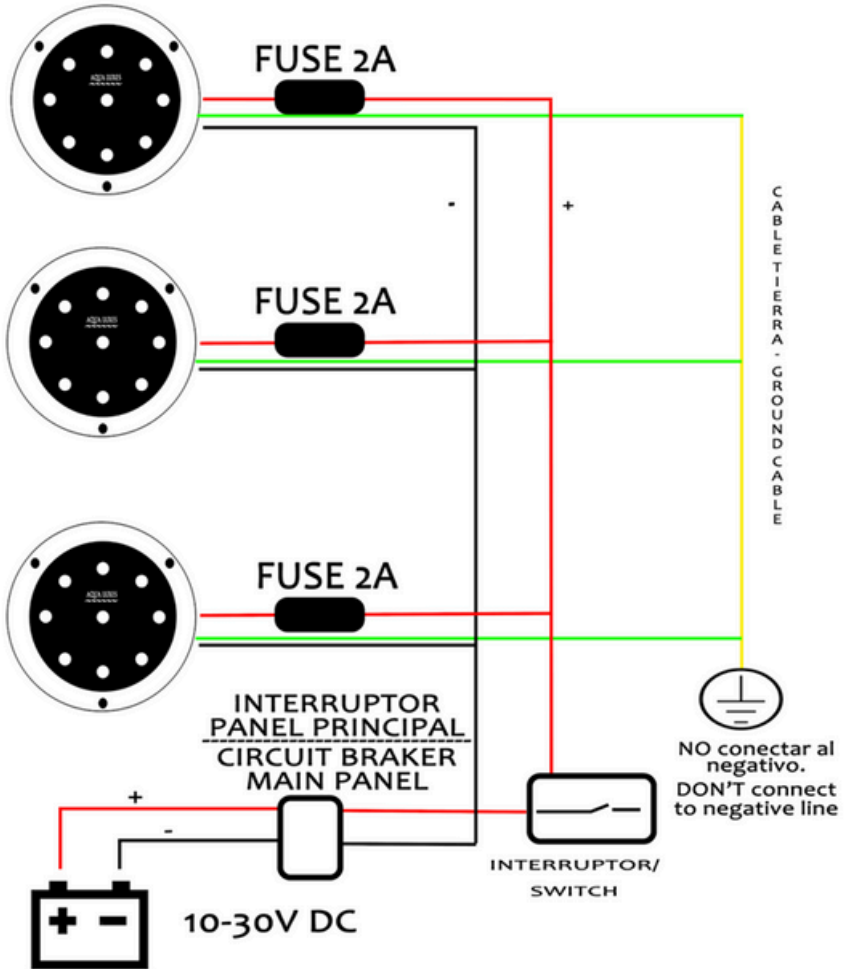
INSTALACIÓN ELÉCTRICA

Para la instalación de más de un producto de AQUALUXES

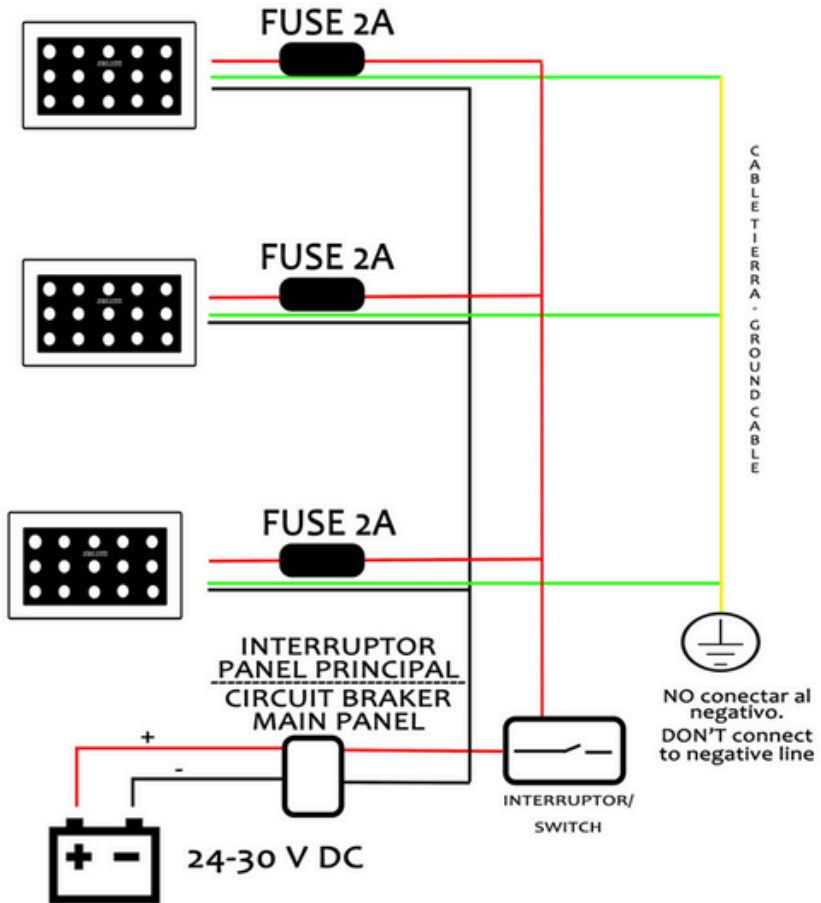
A continuación se adjunta un plano eléctrico de cómo realizar las conexiones adecuadas para un correcto funcionamiento de los productos

-  El cable de alimentación eléctrica incorpora un cable de tierra, este cable deberá estar conectado a la tierra de la embarcación, para proteger el producto de la electrolisis.
-  Conectar el cable de tierra al negativo, puede provocar la inoperatividad del foco de manera inmediata.
-  Se recomienda utilizar una línea desde el cuadro / panel principal con un magneto térmico y un interruptor de ON/ OFF accesible para poder encender y apagar fácilmente las luces sumergibles

ESQUEMA ELÉCTRICO ELECTRICAL SCHEME



ESQUEMA ELÉCTRICO ELECTRICAL SCHEME





IMPORTANTE

- Una vez finalizada la instalación, revise el correcto funcionamiento de los productos de AQUALUXES antes de que el barco entre al agua.
- Revise la instalación durante los días siguientes al montaje, una vez que el barco esté en el agua, para verificar que no haya ninguna entrada de agua a través de la instalación.

GARANTÍA

- Todos los productos de AQUALUXES están cubiertos por una garantía de 2 años. Para realizar una reclamación de garantía, consulte con un distribuidor autorizado por AQUALUXES o contacte directamente con AQUALUXES en info@aqualuxes.com.
- En la garantía de los productos de AQUALUXES no están incluidos los costes derivados de un producto, tales como izar y botar el barco en el varadero o servicios de un electricista, etc. Sin embargo, sí está incluido el transporte tanto de ida como de vuelta del producto en garantía una vez reparado y/o sustituido por uno nuevo. Tampoco está incluido en la garantía el desgaste del material causado por el agua salada o por una mala conexión por parte del comprador.
- Para una correcta gestión de la garantía, el comprador está obligado a proporcionar la información requerida por el servicio técnico al abrir una incidencia por una avería en alguno de los productos.
- La empresa AQUALUXES revisará el producto una vez llegue a sus instalaciones para verificar si se debe a un fallo del producto y no a una instalación incorrecta del mismo.
- El producto perderá toda garantía si el comprador lo manipula inadecuadamente y/o altera cualquier componente interno del mismo.
- Los productos de AQUALUXES están equipados con un sello interior de garantía que se rompe si el producto es manipulado por terceras personas ajenas al servicio técnico de la empresa.
- Un producto en mal estado y/o con signos de haber sido manipulado no estará cubierto por la garantía.

AQUA LUXES



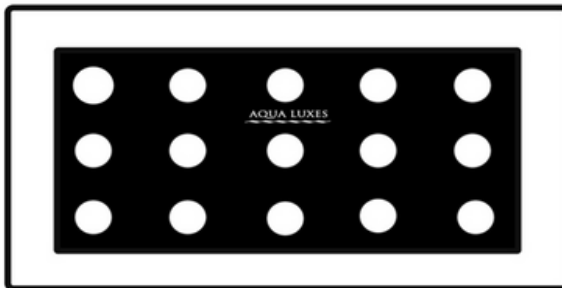
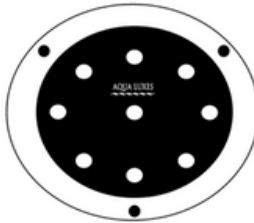
L I G H T I N G S O L U T I O N S



INSTALLATION MANUAL



AQUA 927
AQUA1545



AQUA 1545/927 INSTALLATION MANUAL

Included:

- - 1 Underwater downlight LED
- - - 1 Fuse holder + fuse 3A
- - screws
- Mounting template



IMPORTANT

Please check the package to ensure that all products are correctly packed and in good condition. If there is a malfunction, please contact your dealer for replacement or repair.

Please read the instructions carefully before installing any AQUALUXES products. Follow the instructions accurately to ensure proper installation, as well as for safety reasons. Incorrect installation could result in serious injury or death.

Before installation, verify that the product is functioning properly.

All AQUALUXES products come with a two-year warranty. However, products that have been tampered with or are in poor condition will not be covered by the warran



PRECAUTION

- This product is designed to be used with voltages under 50V DC.
- Do not operate the product for longer than five minutes out of the water. Exceeding this may cause the light unit to stop working.
- Avoid staring directly at the light emitted by the product as it may cause injury to eyesight.



ELECTRICAL RISK

- Contact a qualified electrician to perform the installation. Improper installation may result in serious electric shocks or electrocution, leading to severe injuries or death to individuals in the vicinity of the boat.

Before handling or managing any AQUALUXES products, please disconnect the main power supply.

INSTALLATION

- Mounting template
 - Drill
 - Drill bits
 - Screwdriver
 - Sandpaper
 - Sealant such as SIKA 291 or similar
 -
-
- Please ensure that the downlight will be installed on a flat surface. Also, make sure there is no assembly or piping that may be damaged when drilling the required holes.
 - Verify that the product will be installed underwater and not above the water. The product may cease to function if operated for more than five minutes out of the water.
 - It is recommended to use the provided screws. The use of different screws does not guarantee proper fixation of the downlight to the hull.
 - Clean the surface where the AQUALUXES product will be installed. Sand the surface to remove any imperfections.
 - Place the mounting template in the desired location on the hull.
 - Drill the screw holes and the cable passage in the hull (Ø 12mm hole). Verify that there are no ribs in the same location where the light unit will be installed in the hull.
 - Apply a generous amount of sealant to the light product and the screw holes. It is advisable to use SIKA 291 or a similar product.
 - Pass the cable of the light product through the hole made in the hull and seal the hole with the sealant.
 - Tighten the screws to the hull with a suitable screwdriver.
 - Ensure that the light unit is properly fixed and sealed to prevent any water ingress into the boat.

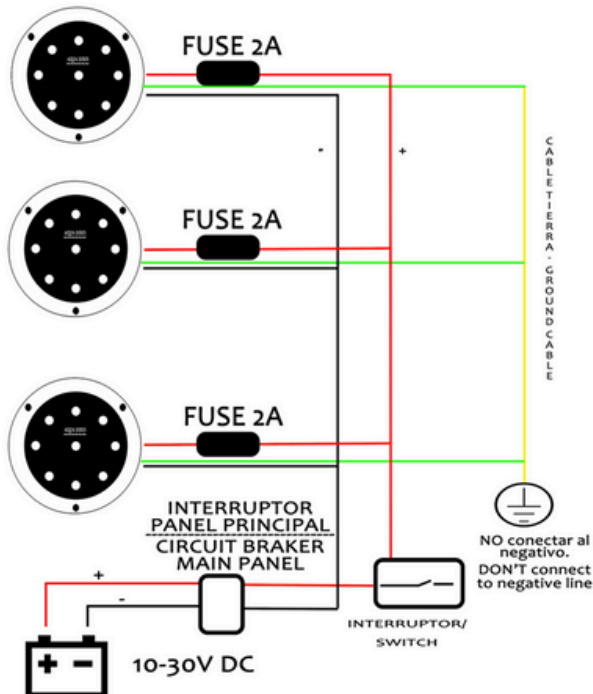
ELECTRICAL INSTALLATION

Below you can find the electrical drawing detailing the proper connections to ensure the product functions correctly.



It is recommended to use a separate line current from the main panel with a magnetic thermal switch and an easily accessible ON/OFF switch to control the underwater lights.

ELECTRICAL SCHEME 927 ESQUEMA ELÉCTRICO ELECTRICAL SCHEME



ELECTRICAL INSTALLATION

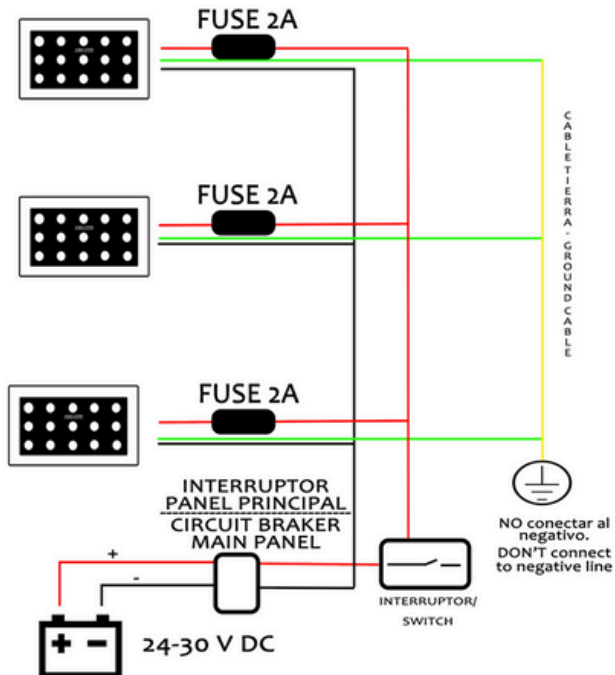
Below you can find the electrical drawing detailing the proper connections to ensure the product functions correctly.



It is recommended to use a separate line current from the main panel with a magnetic thermal switch and an easily accessible ON/OFF switch to control the underwater lights.

ELECTRICAL SCHEME 1545

ESQUEMA ELÉCTRICO ELECTRICAL SCHEME





IMPORTANT:

- After completing the installation, please verify the proper functioning of AQUALUXES products before the boat is returned to the water.
- Check the installation in the following days to ensure there is no water ingress.

WARRANTY:

All AQUALUXES products come with a two-year warranty from the date of purchase. To make a claim, please contact an authorized AQUALUXES dealer or reach out to us directly at info@aqualuxes.com.

INCLUDED IN THE WARRANTY:

- Return shipping costs
- Repair or replacement of the product
-

NOT INCLUDED IN THE WARRANTY:

The warranty does not cover the following:

- Hoisting and launching of the boat
- Costs associated with hiring an electrician or any additional installation expenses
- Wear and tear of the product due to exposure to saltwater
- Any imperfections resulting from improper installation or use

To facilitate successful warranty management, the buyer must provide all necessary information requested by AQUALUXES Technical Support.

Upon receipt of the product at our headquarters, AQUALUXES will inspect it to determine the cause of the issue and ascertain whether it is a technical fault or the result of improper handling by the buyer.

If the defect is found to be due to the buyer's failure to follow instructions or operate the product correctly, the warranty will be automatically invalidated.

All AQUALUXES products are equipped with a warranty seal that will be broken if the product is operated by a party external to AQUALUXES Technical Service. Therefore, if there are any signs of tampering by a third party, the warranty will be automatically invalidated.

AQUA LUXES



L I G H T I N G S O L U T I O N S

info@aqualuxes.com

www.aqualuxes.com