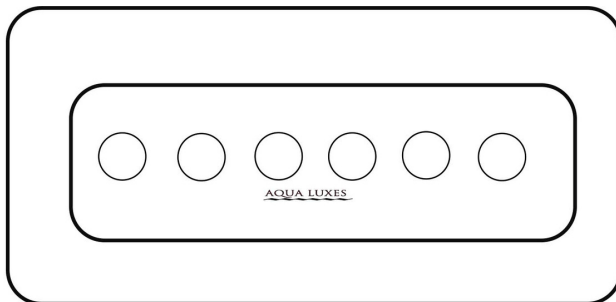
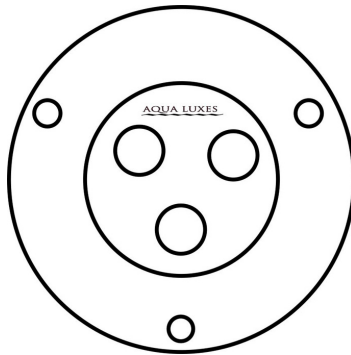




MANUAL DE INSTALACIÓN



AQUA 39LITTLE AQUA618 LITTLE



AQUA39LITTLE 618 LITTLE MANUAL DE INSTALACIÓN

La caja incluye:

- 1 Foco LED sumergible
- 1 portafusibles + fusible 2ª
- Tornillos
- Plantilla de montaje



IMPORTANTE

-Por favor verifique en el embalaje que todos los productos están correctamente embalados y no presentan ningún desperfecto, si no es así, póngase en contacto con su vendedor para que sustituya el producto

-Antes de realizar la instalación de sus productos de AQUALUXES por favor lea detenidamente las instrucciones, para realizar una adecuada instalación de los productos y por motivos de seguridad que pueden acabar con heridas graves o la muerte,

- Por favor, compruebe que el producto funciona correctamente antes de ser instalado.

- Todos los productos de AQUALUXES S.L están garantizados por 2 años.

- Los productos manipulados o en mal estado no serán cubiertos por la garantía.



PRECAUCIONES

- Este producto está diseñado para trabajar a voltajes menores a 50V DC

- No operar el producto por más de 5 minutos fuera del agua, puede causar un exceso de temperatura y el producto podría dejar de funcionar.

- No exponer la luz directamente a la vista puede causar daños



RIESGO ELECTRICO

Contacte con un electricista quificado para realizar la instalación, una mala instalación del producto puede ocasionar descargas eléctricas o electrocución, causando graves heridas o la muerte a los bañistas alrededor de la embarcación.

Antes de realizar trabajos alrededor o con los productos de AQUALUXES, por favor, desconecte la alimentación principal de la instalación.

INSTALACIÓN

Herramientas y materiales para la instalación:

- Plantilla de montaje
- Taladro
- Brocas
- Destornillador
- Papel de lija
- Sika 291 o similar

Es importante asegurarse que la superficie donde se instalaran los focos es una superficie plana, y que en el interior de la embarcación no hay ningún montante ni tuberías que puedan resultar dañadas cuando se haga el agujero con el taladro, Asegurarse que el producto quedara instalado debajo del agua y no por encima ya que , si funciona por mas de 5 minutos fuera del agua, puede dejar de funcionar.

Se recomienda el uso de los tornillos incluidos en el producto, el uso de otros tornillos no garantiza la correcta fijación del foco al casco.

Limpie bien la superficie donde va a instalar el producto de AQUALUXES,

1- Lije hasta retirar cualquier desperfecto de la superficie plana

2- Ubique la plantilla en el sitio deseado del casco,

3- Haga los agujeros de los tornillos

4- Haga el agujero para cables en el casco, Ø 12 mm. Asegúrese que de no hay ningún montante, ni ninguna parte estructural que este situado en el mismo sitio del agujero para cascos.

5- Impregne el foco y los agujeros de los tornillos con Sika 291 o similar.

6- Pase el cable del foco por el agujero en el casco y selle el agujero con Sika 291 o similar

7- Atornille los tornillos al casco con un destornillador de estrella adecuado para la medida de tornillos que se adjunta en la caja,


8- Asegúrese de que está bien fijo y sellado para evitar cualquier vía de agua





INSTALACIÓN ELÉCTRICA

Para la instalación de más de un producto de AQUALUXES

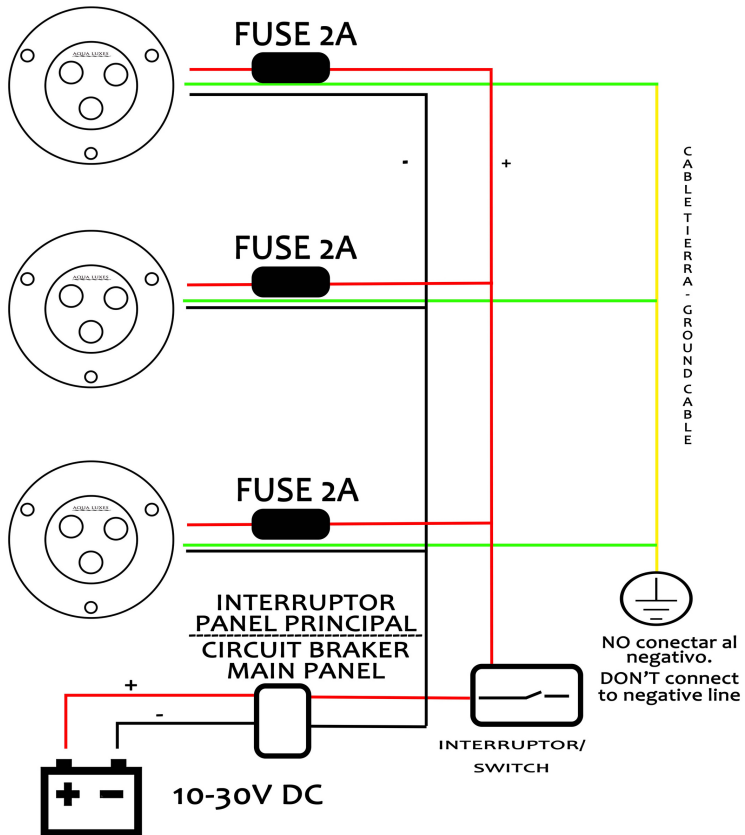
A continuación se adjunta un plano eléctrico de cómo realizar las conexiones adecuadas para un correcto funcionamiento de los productos

-  El cable de alimentación eléctrica incorpora un cable de tierra, este cable deberá estar conectado a la tierra de la embarcación, para proteger el producto de la electrolisis.

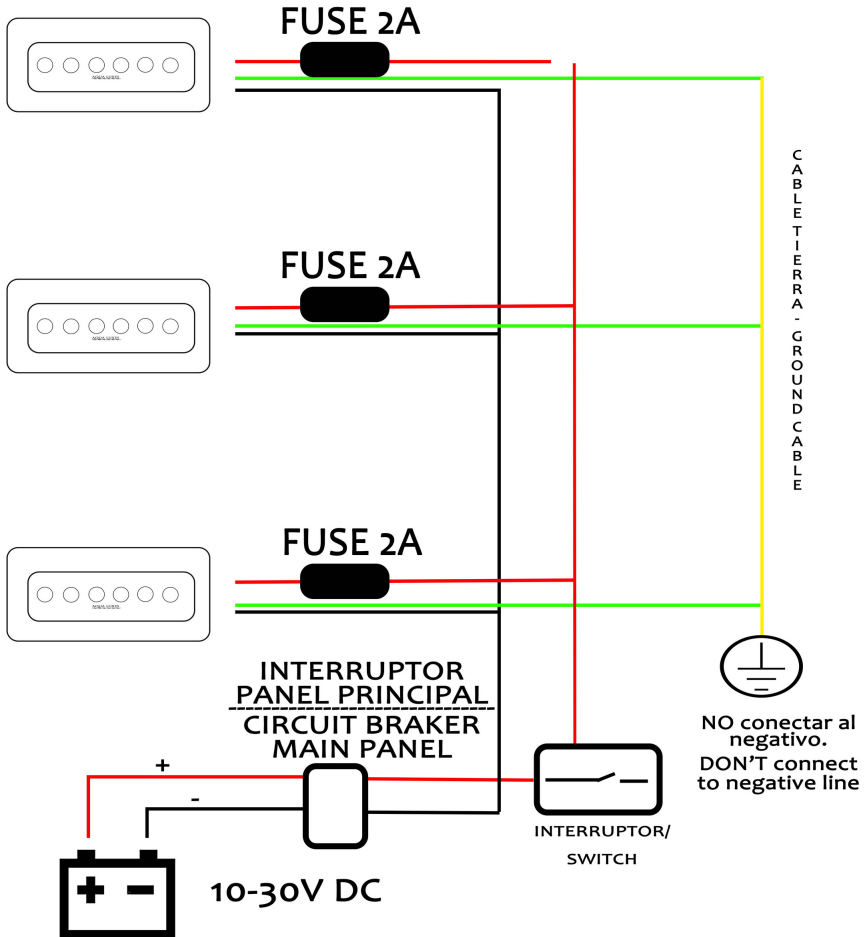
 Conectar el cable de tierra al negativo, puede provocar la inoperatividad del foco de manera inmediata.

 Se recomienda utilizar una línea desde el cuadro / panel principal con un magneto térmico y un interruptor de ON/ OFF accesible para poder encender y apagar fácilmente las luces sumergibles

ESQUEMA ELÉCTRICO ELECTRICAL SCHEME



ESQUEMA ELÉCTRICO ELECTRICAL SCHEME





IMPORTANTE

- Una vez finalizada la instalación, revise el correcto funcionamiento de los productos de AQUALUXES antes de que el barco vaya al agua.

-Revise la instalación durante los días siguientes a la instalación, una vez el barco este en el agua para verificar que no haya ninguna entrada de agua a través de la instalación

GARANTIA

-Todos los productos de AQUALUXES están cubiertos por una garantía de 2 años. Para hacer alguna reclamación de la garantía, consulte con un distribuidor autorizado por AQUALUXES o contacte con AQUALUXES en info@aqualuxes.com.

En la garantía de los productos de aqualuxes NO esta incluidos los costes derivados de un producto, tales como: izar y botar el barco en varadero o electricista, etc. SI está incluido el transporte tanto de ida como de vuelta del producto en garantía, una vez reparado y/o sustituido por uno nuevo

No esta incluido en la garantía el desgaste del material derivado del agua salada o de una mala conexión por parte del comprador

-Para una correcta gestión de la garantía, el comprador esta obligado a aportar la información requerida por el servicio técnico a la hora de abrir una incidencia por una avería en alguno de los productos

-La empresa AQUALUXES revisara el producto una vez llegue a sus instalaciones para verificar que se debe a un fallo del producto y no a una indebida instalación del mismo

-El producto perderá toda la garantía una vez el comprador manipule inadecuadamente el producto y/o manipule cualquier componente interno del mismo,

-Los productos de AQUALUXES están dotados con un sello interior de garantía que se rompe una vez el producto es manipulado por terceras personas ajenas al servicio técnico de la empresa.

- Un producto en mal estado y/o con signos de haber sido manipulado no entrara en la garantía.

AQUA LUXES



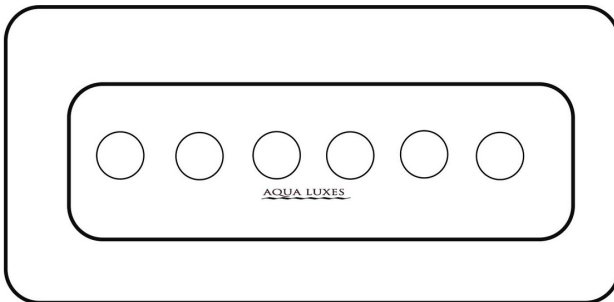
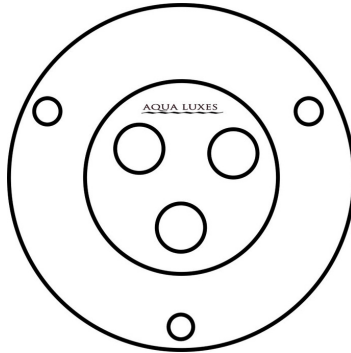
L I G H T I N G S O L U T I O N S



INSTALLATION MANUAL



AQUA 618LITTLE
AQUA39LITTLE



AQUA 1545/927 INSTALLATION MANUAL

Included:

- - 1 Underwater downlight LED
- - - 1 Fuse holder + fuse 2^a
- - screws
- Mounting template



IMPORTANT

- Please verify on the package that all the products are correctly packed and in good condition. In case of malfunction please contact your dealer for its replacement or repair.
- Please read the instructions carefully before the installation of any of the AQUALUXES products. Follow the instructions properly to ensure a correct installation, and also for safety reasons. An incorrect installation may lead to a serious injury or death.
- Before the installation, verify the product does work properly.
- All the products of AQUALUXES have a two-year warranty.
- Manipulated products or in poor condition will not be covered by the warranty.



PRECAUTION

- This product is made to be used with voltages under 50V DC.
- Do not operate the product for a period longer than five minutes out of the water. Exceeding this may cause the light unit to stop working.
- Do not stare directly at the light of the product as it may be cause injury for eyesight.



ELECTRICAL RISK

- Contact to a qualified electrician to carry out the installation.
- An improper installation may lead to serious electric shocks or electrocution, causing serious injuries or death to people around the boat

Before handling or managing any of AQUALUXES products, please unplug the main power supply.

INSTALLATION

- Tools and materials for the installation:
 - - Mounting template
 - - Drill
 - - Drill bits
 - - Screwdriver
 - - Sand paper
 - - Sealant SIKA 291 or similar
- Please verify that the downlight will be installed in a flat surface. Also make sure there is no assembly or piping that may be damaged when drilling to make the required holes.
- Verify that the product will be installed under the water and not above the water. The product may stop working if it is operated for a period longer than five minutes out of the water.
- -It is advisable to use the screws provided. The use of different screws does not ensure the proper fixing of the downlight to the hull.
- Clean the surface where the product of AQUALUXES will be installed.
- Sand the surface to remove any imperfection from it.
- Place the mounting template in the desired location of the hull
- Drill the screw holes and the cable passing in the hull \varnothing 12mm hole, Verify there is no rib in the same location the light unit will be installed in the hull.
- Apply generous amount of sealant in the light product and in the screws holes. It is advisable the use of SIKA 291 or similar.
- Pass the cable of the light product through the hole made in the hull, and seal the hole with the sealant.
- Tighten the screws to the hull with a suitable screwdriver.
- Verify the light unit is properly fixed and sealed to avoid any water inlet in the boat.

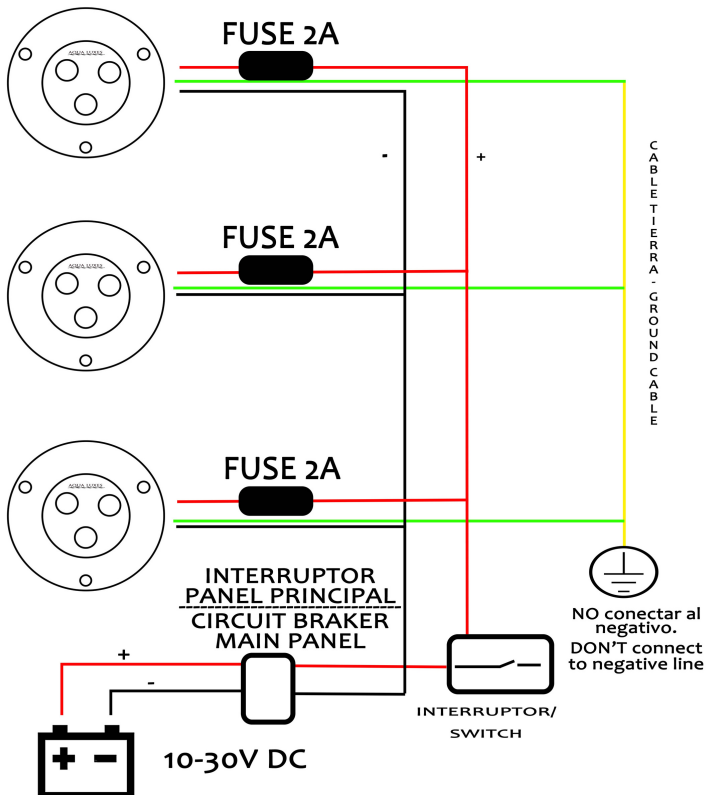
ELECTRICAL INSTALLATION

Below you can find the electric drawing to make the proper connections and ensure a proper functioning of the product.



It is advisable to use a separate line current from the main panel with a magneto-thermal switch, and an ON/OFF easily accessible witch to turn on and off the underwater lights

ELECTRICAL SCHEME 39LITTLE ESQUEMA ELÉCTRICO ELECTRICAL SCHEME



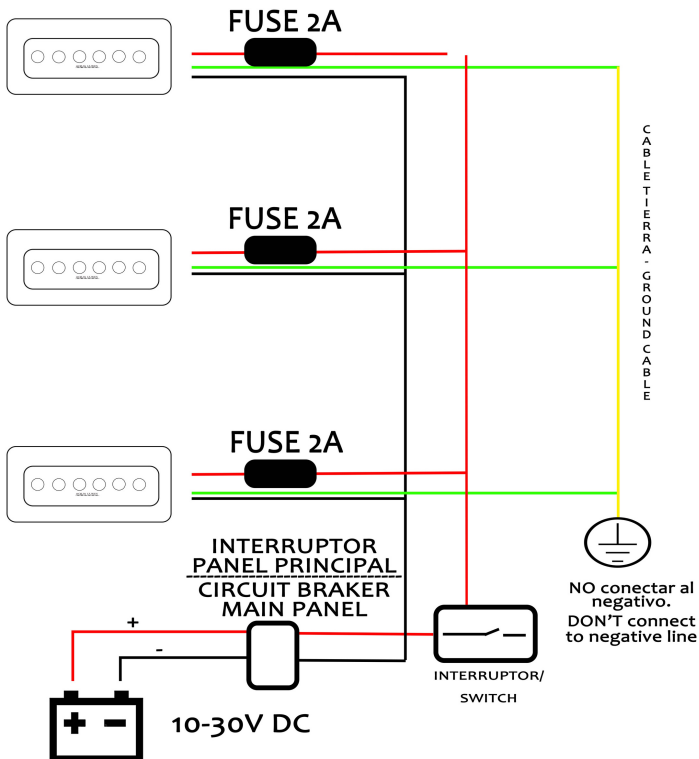
ELECTRICAL INSTALLATION

Below you can find the electric drawing to make the proper connections and ensure a proper functioning of the product.



It is advisable to use a separate line current from the main panel with a magneto-thermal switch, and an ON/OFF easily accessible witch to turn on and off the underwater lights

ELECTRICAL SCHEME 618 LITTLE ESQUEMA ELÉCTRICO ELECTRICAL SCHEME





IMPORTANT

- Once the installation is finished, verify the correct functioning of AQUALUXES products before the boat returns into the water.

-Verify the installation the following days to check there is no water inlet in the installation.

WARRANTY

All AQUALUXES products are covered by a two year warranty from the purchase. To claim please contact an authorised AQUALUXES dealer or contact us directly in the following email address info@aqualuxes.com

IT IS INCLUDED IN THE WARRANTY:

- Return shipping costs
- Repair or replacement of the product

NOT INCLUDED IN THE WARRANTY:

- The warranty does not cover the following aspects
- To hoist and launch the boat
- The cost of the electrician and any additional cost of the installation.
- The wear and tear of the product due to salt water
- Any imperfection caused by an improper installation or use.

- To ensure a successfully warranty management, the buyer must provide all the information required by AQUALUXES Technical Support.

- Once the product is delivered to our headquarters, AQUALUXES will check the product to determine the origin of the issue, and clarify whether it is a technical failure or an improper handling by the buyer.
- If the defect arises because the buyer did not follow the instructions properly or did not operate the product properly, the warranty will automatically be invalidated.

- All AQUALUXES products contain a warranty seal that will be broken should the product is operated by a party external to AQUALUXES Technical Service. Therefore, if the product shows any sign of having been manipulated by a third party, the warranty will automatically be invalidated.

AQUA LUXES



L I G H T I N G S O L U T I O N S

info@aqualuxes.com

www.aqualuxes.com